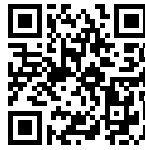


## Campana extractora New Wing

Campanas extractoras

Código: 2512 092

90 cm



### CARACTERÍSTICAS

#### DISTANCIA CAMPANA 50 CM

La campana está homologada para ser insertada incluso a una distancia del plano muy inferior a la norma, hasta 50 cm, a beneficio de la eficiencia de aspiración.

#### ILUMINACIÓN LED

Especial atención al ahorro de energía con sistemas de iluminación LED, con consumos 10 veces más bajos y una duración 10 veces superior, destinados a crear un confort y una seguridad adecuada en el área de la cocina.

### DETALLES

#### Material

Acero inoxidable + cristal

#### Texture

Cepillado en la línea

#### Clase energética

A

#### Detalles sobre el tipo de producto

bajo pénsil

Filtro antigrasa

Filtros antigrasa de aluminio  
campana 60 cm: 2 filtro  
campana 90 cm: 3 filtros

Funcionamiento

Aspirante (filtrante con filtros opcionales)

Salida de aspiración

ø 150 mm

Iluminación

2 LEDs lighting (4.000 Kelvin)

Caudal

620mc/h

Potencia del motor

210W

Tipo de campana extractora

Campana extractora de encastre

Tipo de mandos

Mando giratorio Smart

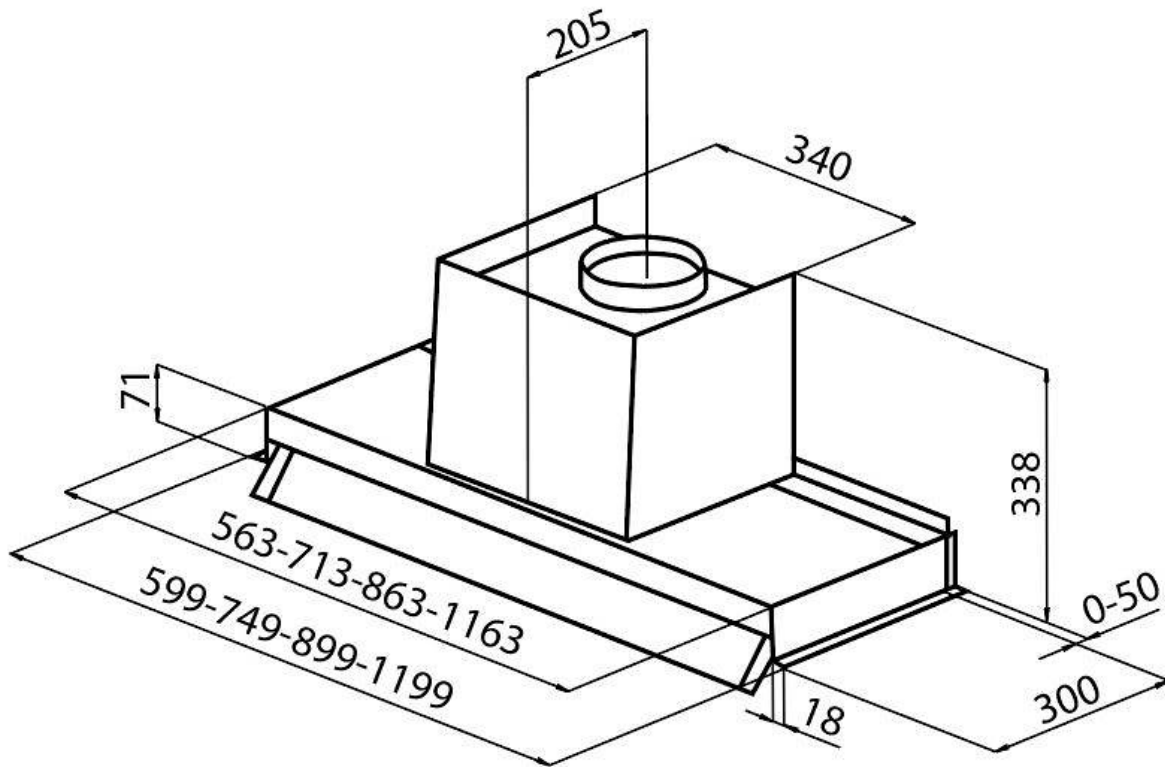
Velocidad de succión

4 velocidades de funcionamiento

Notas:

El diámetro interior de los conductos de escape de los gases de combustión tiene que ser menor que a 120 mm

## DIBUJOS TÉCNICOS



## GALERÍA



## ACCESORIOS OPCIONALES



**Canalización flex silenciada Ø 120**  
9700 602



**Canalización flex silenciada Ø 150**  
9700 603



**Kit filtros de carbón**  
9700 221